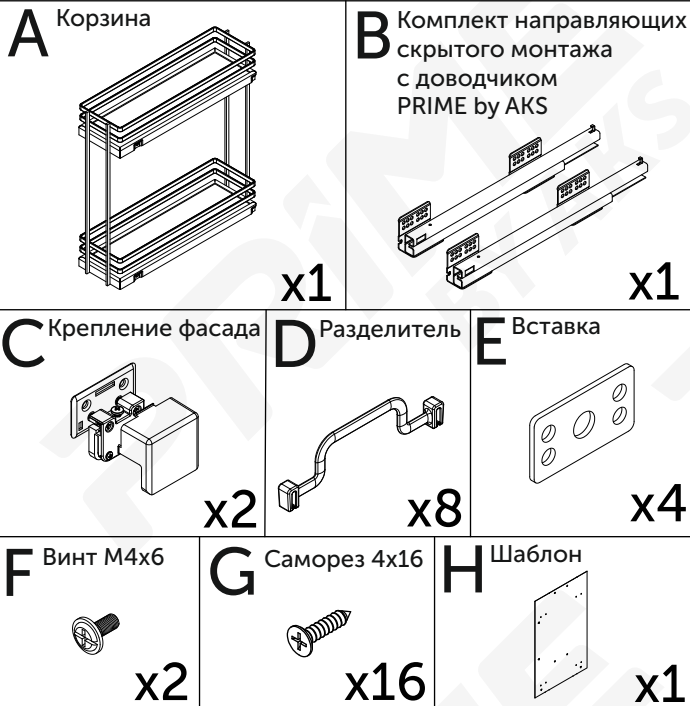


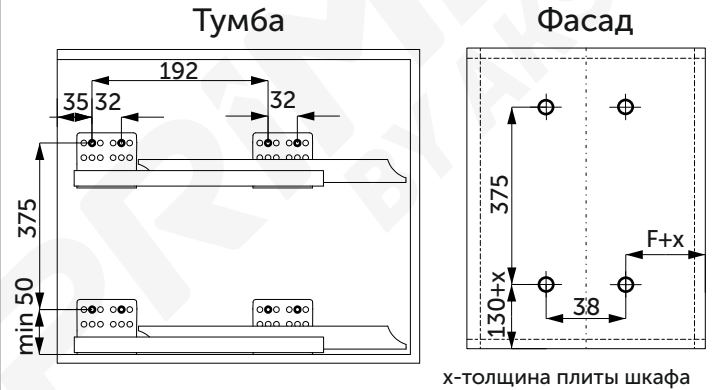
Выдвижная корзина-карго FOCUS (крепление боковое)

Комплектация



Установочные размеры

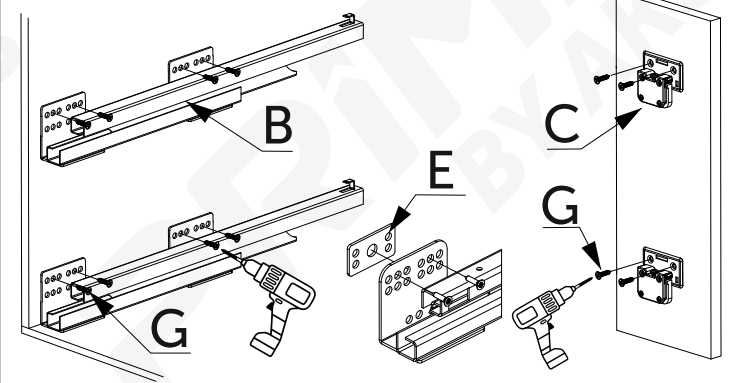
Графически изображено левое крепление, для правого крепления изображения принимать зеркально



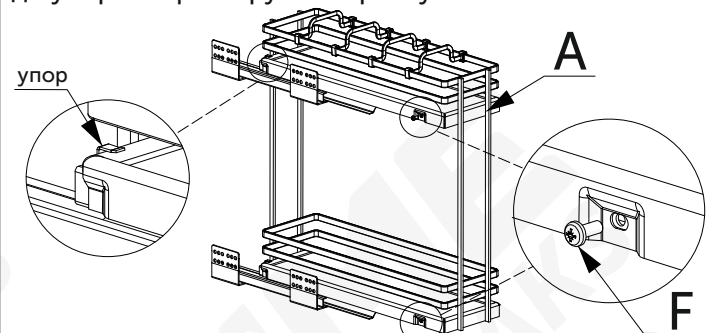
Порядок установки

1. Нанесите разметку на устанавливаемую поверхность. Закрепите направляющие B саморезами G. Закрепите крепления C на фасад саморезами G. Для удобства монтажа используйте шаблон H.

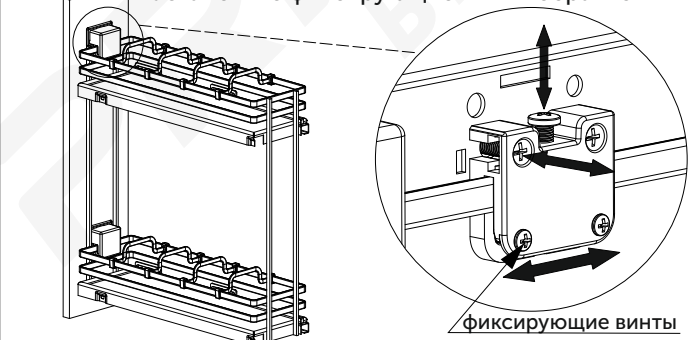
При установке в шкаф из плиты 16 мм, дополнительно установите между направляющей и шкафом вставку E



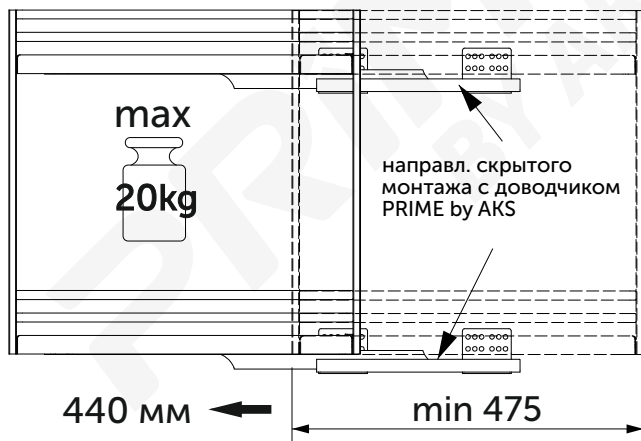
2. Установите корзину A на открытые направляющие до упора. Зафиксируйте корзину винтом F.



Демонтируйте фиксирующие винты креплений фасада C. Установите и отрегулируйте фасад. Установите фиксирующие винты обратно



Параметры изделия



L, мм	W, мм	F, мм
150	115	39
200	145	54

